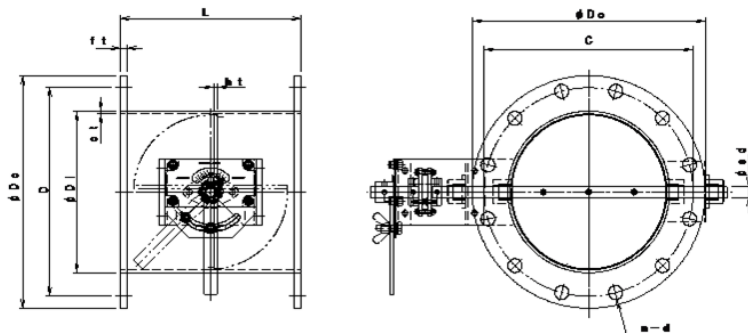
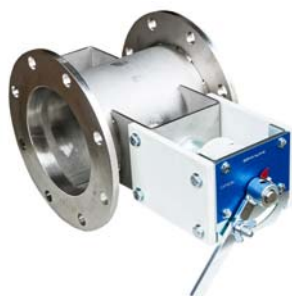


パイプサイズ／バタフライ・ダンパー [SS・SUS] [軸受付]

[軸受付] 耐熱 200°C

EBPHF-□□□A EHS SS EBPHF-□□□A EHU SUS

栄進空調株式会社



形 式	φD1	φD0	C	n-d	L	t
EBPHF- 80A EHS/EHU	98.1	180	145	4-19	200	9/10
EBPHF-100A EHS/EHU	114.3	200	165	8-19	220	9/10
EBPHF-125A EHS/EHU	139.8	235	200	8-19	220	9/10
EBPHF-150A EHS/EHU	166.2	265	230	8-19	220	9/10
EBPHF-175A EHS/EHU	190.7	300	260	8-23	220	9/10
EBPHF-200A EHS/EHU	216.3	320	280	8-23	220	9/10
EBPHF-225A EHS/EHU	241.8	345	305	12-23	300	9/10
EBPHF-250A EHS/EHU	267.4	385	345	12-23	300	12
EBPHF-300A EHS/EHU	318.5	430	390	12-23	300	12
EBPHF-350A EHS/EHU	355.6	480	435	12-25	360	12
EBPHF-400A EHS/EHU	406.4	540	495	16-25	400	12

❑ フランジ付手動ダンパーの特長

- ▶ ダンパー本体は鋼板製ダンパーです。
- ▶ 本 体 材 質 : 鋼板 PL=2.3t 仕 上 : 錆止め+シルバー塗装
- ▶ 接続フランジ材質 : 鋼板 PL=6.0t 仕 上 : 錆止め+シルバー塗装

❑ 手動ダンパー・オプション仕様

- ▶ ステンレス製 材 質 : SUS-304/PL=2.0t
- ▶ 接続フランジ 材 質 : SUS-304 PL=6.0t
- ▶ 全 閉 リーク率 : 通常 1~3%
- ▶ フランジ/JIS-5K
- ▶ L寸法指定、ボルト穴指定